



LEGENDA:

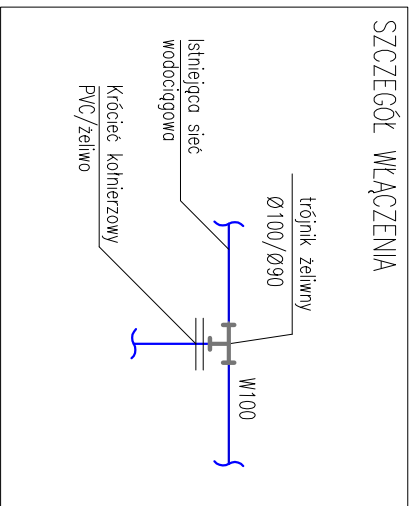
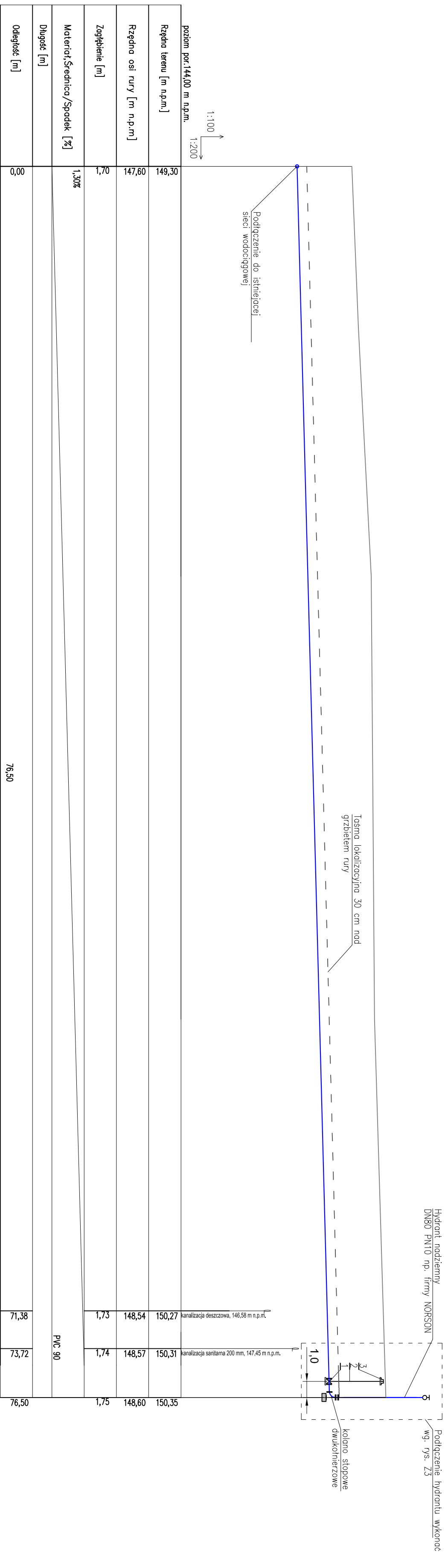
	HYDRANT
	INSTALACJA HYDRANTOWA
	SKRYZYNKA ŻELAZNA ULICZNA DO ZASUWY

UWAGI:

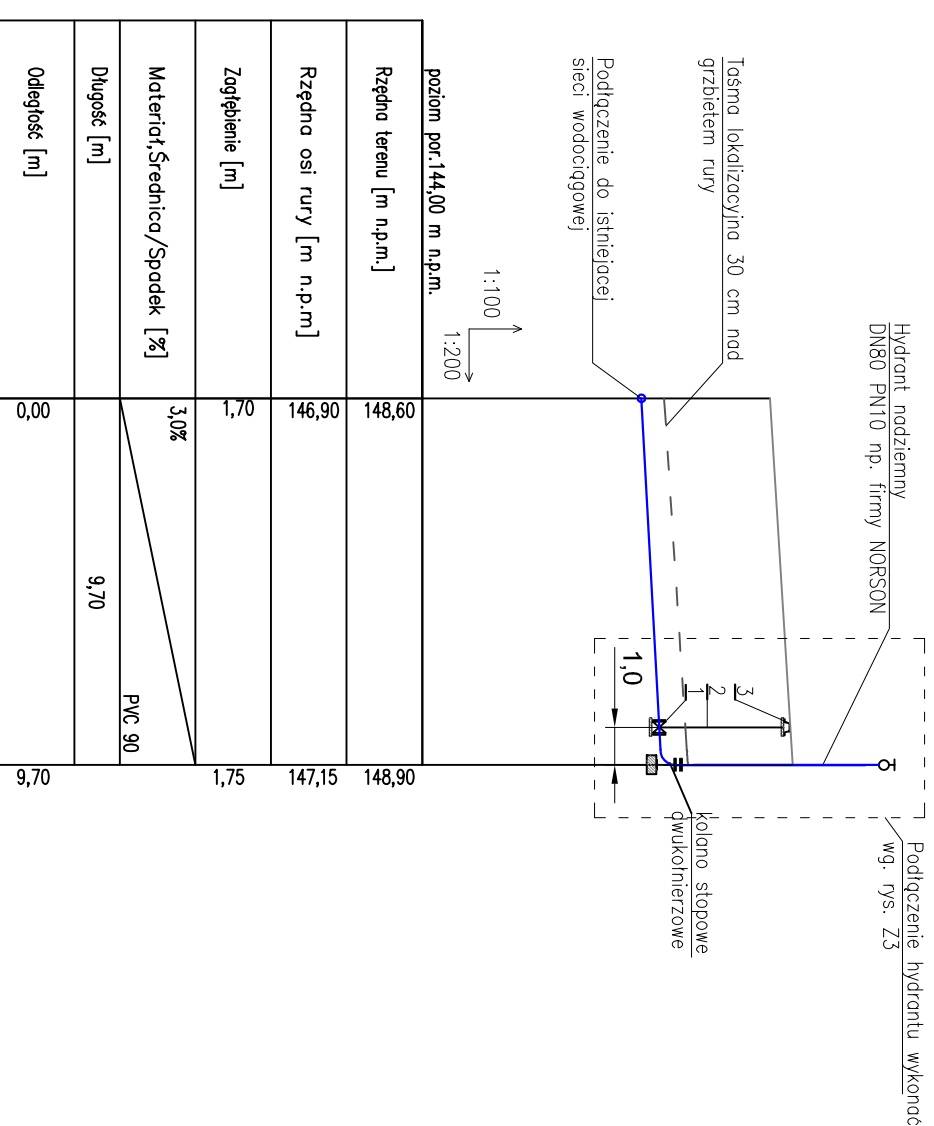
- Należy na początku wytyczenia instalacji zewnętrznych, dokładnie zlokalizować istniejące uzbrojenie, a w następnej kolejności trasować projektowaną instalację. Istniejące uzbrojenie należy dokładnie zlokalizować poprzez wykonanie przekopów próbnych. Nie wykluczono ponadto, że w miejscu wytyczonej instalacji zewn. zewnętrznej nie ujawni się, w trakcie wykonywania wykopów istniejące uzbrojenie podziemne nie oznaczone na mapie.
- Wszelkie obowiązujące przepisy należy korygować przy udziale projektanta i użytkownika sieci, prace ziemne i montażowe wykonywać zgodnie z obowiązującymi przepisami BHP, zarządzeniami oraz normami PN.
- Wykop należy oształtować oraz oznaczyć i zabezpieczyć barierką. Znaki ostrzegawcze i zabezpieczające winny być pokryte materiałem odblaskowym.
- W przypadku wystąpienia wody gruntowej zastosować pompę z agregatem a wodę odprowadzić do najbliższego rowu lub nad teren.
- Wykopy należy prowadzić sposobem mechanicznym, a w miejscu zbliżeń do istniejącego uzbrojenia nad i podziemnego wyłączenie sposobem ręcznym.
- Na odcinkach prowadzonych powyżej strefy przemarzania należy zastosować ocieplenie rur warstwą 20-30cm keramzytu i zabezpieczyć (keramzyt przykryć od góry) na szerokości wykopu folią izolacyjną.
- Rysunek należy czytać łącznie z pozostającą dokumentacją branży architektonicznej oraz odpowiednią dokumentacją branżową. Wszelkie stwierdzone niezgodności należy zgłosić projektantowi przed rozpoczęciem robót.


<p>PRIMTECH Szymon Kita ul. Wesoła 9, 42-680 Tarnowskie Góry tel: 506-340-000 fax: 32 288-32-79 www.primtech.pl</p>		<p>Investor: Zespół Szkół Zyndki 2 11-731 Sorkwity</p>	
<p>Data: październik 2013r.</p>		<p>Skala: 1:500</p>	
<p>Faza projektu: Projekt budowlano-wykonawczy</p>		<p>Nr rysunku: Z1</p>	
<p>Nazwa rysunku: PZI – zewnętrzna instalacja hydrantowa</p>		<p>Nr egz.:</p>	
<p>Nazwa projektu/Objekt: Sala gimnastyczna przy Zespole Szkół w Zyndkach</p>		<p>Podpis:</p>	
Funkcja:	Inię i nazwisko	Nr uprawnień	Podpis
Projektant:	mgr inż. Marcin Wesołowski	341/DOŚ/11	
Sprawił:	inż. Marcin Kowalski	113/01/OUW	
Opracował:	mgr inż. Patryk Poprowski, mgr inż. Marcin Rekiut mgr inż. Rafał Zgręba, mgr inż. Piotr Borski		
Lokalizacja:	Zyndki 2, dz. nr 24 obręb Zyndki		

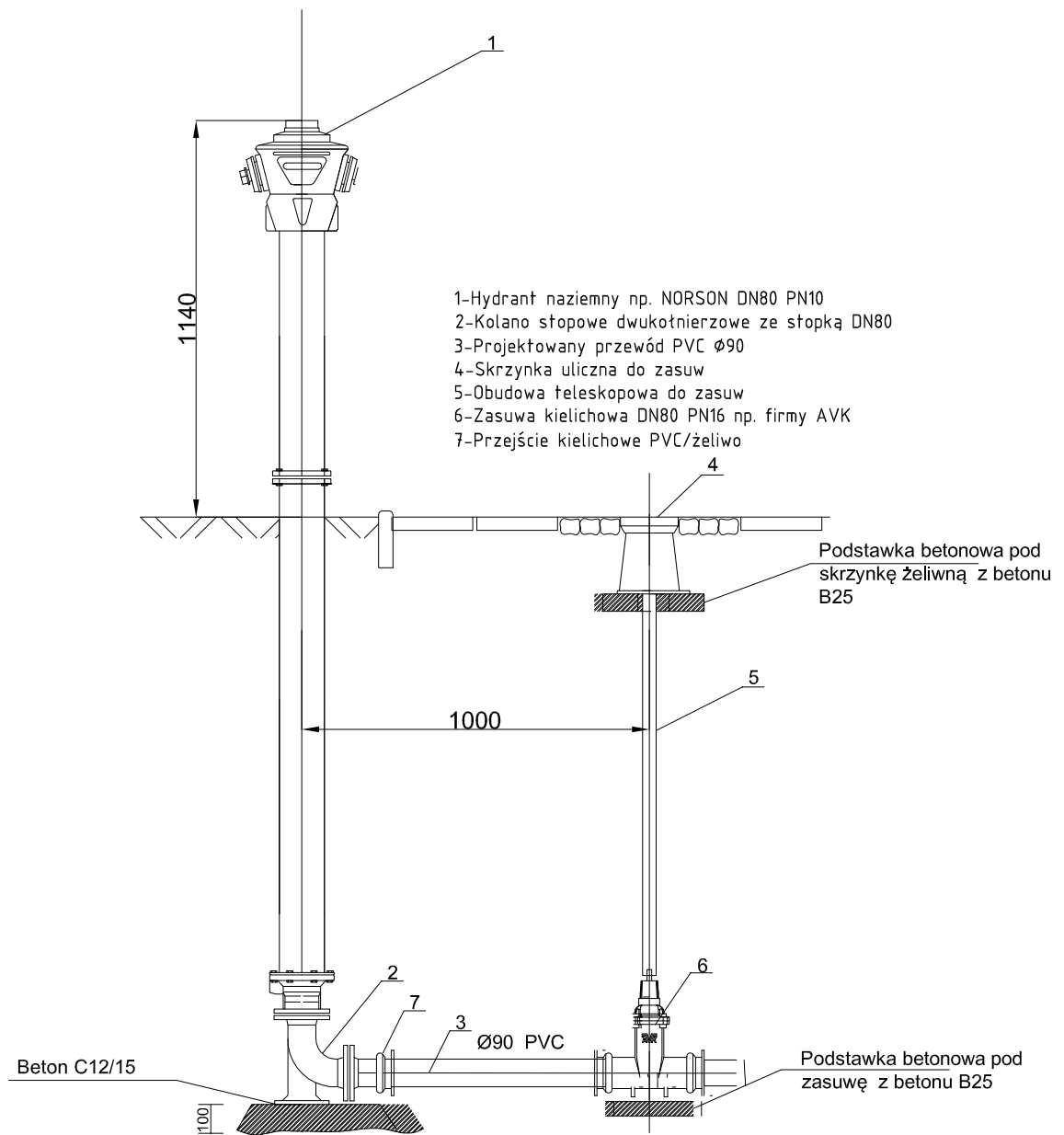
Korzystanie z rozwiązań technicznych zawartych w niniejszym projekcie, w zakresie przekraczającym ustalenia umowy na opracowanie dokumentacji, wymaga pisemnego zezwolenia: PRIMTECH Szymon Kita



Nazwa elementu
1 Zoszuwa kielichowa do rur PVC DN80 np. firmy AVK
2 Obudowa teleskopowa dla zoszuw
3 Skrzywnka uliczno sżywna dla zoszuw



 <p>PRMTECH Szymon Kita ul. Wiejska 9, 42-680 Tanuska Góra tel.: 506-340-000 fax: 32 288-32-79 www.prmtech.pl</p>	<p>Nazwa rysunku: Nazwa projektu/Obiekt: Sala gimnastyczna przy Zespole Szkół w Zyndakach</p>	<p>Imię i nazwisko mgr inż. Marcin Wesółowski</p>	<p>Nr uprawnień 341/DOŚ/11</p>	<p>Podbis</p>
	<p>Funkcja Projektant</p>	<p>Opis mgr inż. Piotr Poprowo, mgr inż. Marcin Rekut mgr inż. Ralf Zdręba, mgr inż. Piotr Borowski</p>	<p>Sporawca inż. Marcin Kowalska</p>	<p>11/3/01/D/W</p>
<p>Data: 11-7/31 Sorkwity</p>	<p>Faza projektu: Projekt budowlano-wykonawczy</p>	<p>Lokalizacja: Zyndaki 2, dz. nr 24 obręb Zyndaki</p>	<p>Skala: 1:100/200</p>	<p>Nr egz.: Z2</p>
<p>Korzystanie z rozkazu technicznego zawartych w niniejszym projekcie, w zakresie przekazywanym, ustalono umową na opracowanie dokumentacji, wymaga pisemnego zezwolenia. PRMTECH Szymon Kita</p>				



PRIMTECH
 Szymon Kita
 ul. Wiejska 9,
 42-680 Tarnowskie Góry
 tel: 506-340-000
 fax: 32 288-32-79
 www.primtech.pl

Inwestor:
 Zespół Szkół
 Zyndaki 2
 11-731 Sorkwity

Data: październik 2013r.

Funkcja	Imię i nazwisko	Nr uprawnień	Podpis
Projektował:	mgr inż. Marcin Wesołowski	341/DOŚ/11	
Sprawił:	inż. Maria Kowalska	113/01/DUW	
Opracował:	mgr inż. Patryk Poprawa, mgr inż. Marcin Rekut mgr inż. Rafał Zaręba, mgr inż. Piotr Borowski		
Lokalizacja:	Zyndaki 2, dz. nr 24 obręb Zyndaki		
Nazwa projektu/Obiekt:	Sala gimnastyczna przy Zespole Szkół w Zyndakach		
Nazwa rysunku:	Schemat podłączenia hydrantu		
Faza projektu:	Projekt budowlano-wykonawczy	Nr rysunku:	Nr egz.:
Skala:	-	73	

Korzystanie z rozwiązań technicznych zawartych w niniejszym projekcie, w zakresie przekraczającym ustalenia umowy na opracowanie dokumentacji, wymaga pisemnego zezwolenia: PRIMTECH Szymon Kita