

Beton C20/25 (B-25)

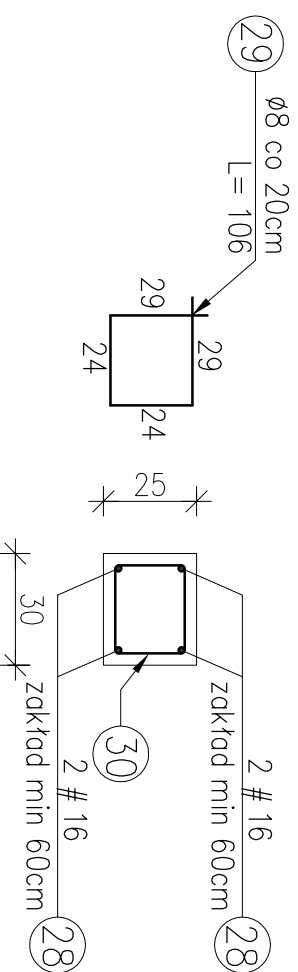
Stal:

- zbrojenie główne (#): AIIIIN – B500SP Epstal
- strzemiona (Ø): AI – St3S (S235JRG2)

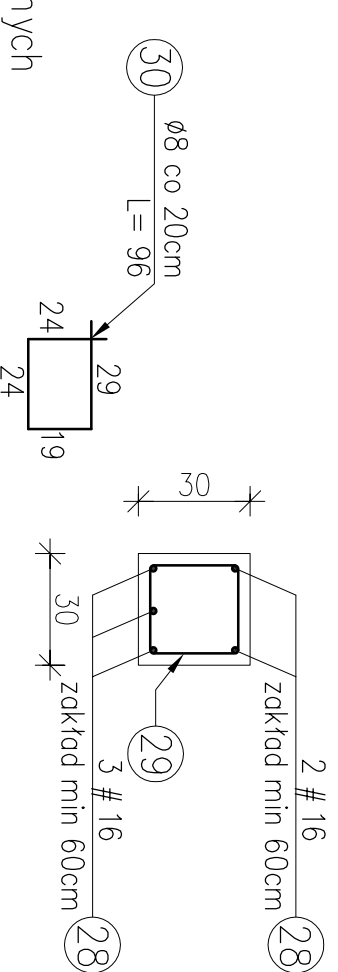
UWAGI dla poz. S2:

- strzemiona nr 29 (Ø8) zagęścić do 10cm na odcinku 1,0m od fundamentu oraz 0,5m od każdego wieńca w obie strony (w górę i w dół).

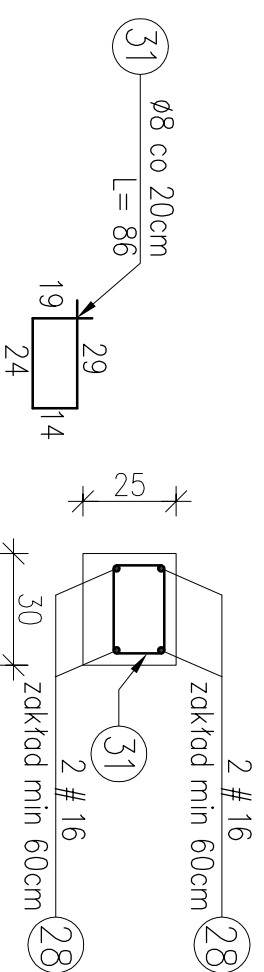
WIENIEC W3 – 30,3m



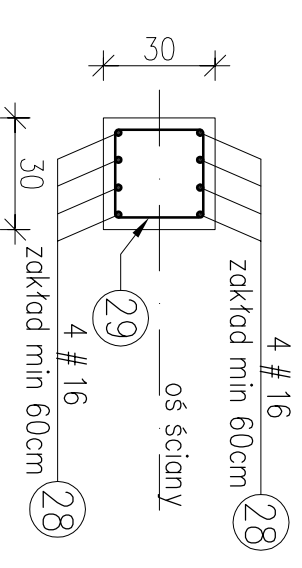
WIENIEC W4 – 6,0m



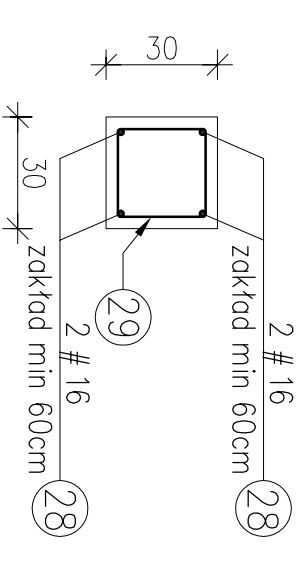
WIENIEC W5 – 31,7m



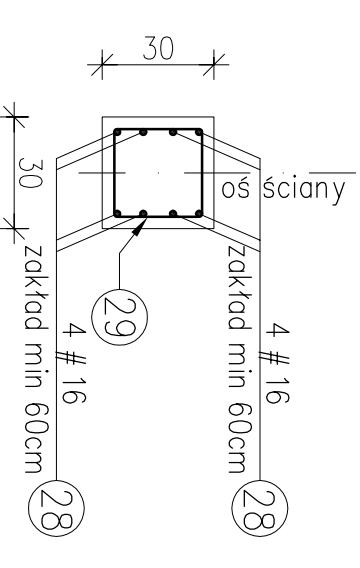
SKŁUP S2 – 115,0m



WIENIEC W1 – 120,6m



WIENIEC W2 – 65,2m



POZYCJA	NR PRĘTA	ŚREDNICA [mm]	DŁUGOŚĆ [m]	ILOŚĆ [szt]	ILOŚĆ POZYCJI [szt/m]	DŁUGOŚĆ CAŁKOWITA [m]		MASA JEDNOSTKOWA [kg/m]	MASA OGÓLNE [kg]	MASA RAZEM [kg]			
						S235	RB500W						
S2	28	16	1.20	8	115	0,5	1,8	0,10	0,12	1,16	0,00	0,00	0,00
	29	8	1.06	7	853.30	0,5	1,8	0,10	0,12	1,16	0,00	0,00	0,00
W1	28	16	1.20	4	120,6	0,5	1,8	0,10	0,12	1,16	0,00	0,00	0,00
	29	8	1.06	7	894.85	0,5	1,8	0,10	0,12	1,16	0,00	0,00	0,00
W2	28	16	1.20	8	65.2	0,5	1,8	0,10	0,12	1,16	0,00	0,00	0,00
	29	8	1.06	7	483.78	0,5	1,8	0,10	0,12	1,16	0,00	0,00	0,00
W3	28	16	1.20	4	30.3	0,5	1,8	0,10	0,12	1,16	0,00	0,00	0,00
	29	8	1.06	7	203.62	0,5	1,8	0,10	0,12	1,16	0,00	0,00	0,00
W4	28	16	1.20	5	6	0,5	1,8	0,10	0,12	1,16	0,00	0,00	0,00
	29	8	1.06	7	44.52	0,5	1,8	0,10	0,12	1,16	0,00	0,00	0,00
W5	28	16	1.2	4	31.7	0,5	1,8	0,10	0,12	1,16	0,00	0,00	0,00
	29	8	1.2	4	190.83	0,5	1,8	0,10	0,12	1,16	0,00	0,00	0,00
DŁUGOŚĆ OGÓLNE						0,00	2 670,91	0,00	0,00	2 642,40	0,00	0,00	0,00
MASA JEDNOSTKOWA						0,222	0,395	0,517	0,388	1,578	2,465	3,925	
MASA OGÓLNE						0,00	1 055,01	0,00	0,00	4 169,71	0,00	0,00	
MASA RAZEM										5 224,72			

Zestawienie stali zbrojeniowej

rys. nr K-11

PRIMTECH
SZYMON KITO

ul. Wiejska 9, Góry
42-680 Szymbarko
tel: 32 288-32-79
fax: 32 288-32-79
www.primtech.pl

Investor:
Zespół Szkół
Zyndki 2
11-731 Sorkwity

Nazwa rysunku:
Słupy S2 i wieńce

Faza projektu:
Projekt budowlano-wykonawczy

Skala:
1:20

Projektant:
mgr inż. Marian Kusnierkiewicz

Opis:
mgr inż. Mieczysław Rodomski

Opracował:
mgr inż. Szymon Kito

Lokalizacja:
Zyndki 2, dz. nr 24 obręb Zyndki

Nazwa projektu/Obiekt:
Sala gimnastyczna
przy Zespole Szkół w Zyndkach

Nr uprawnień:
44/75/Op

Podpis:

Data: wrzesień 2013r.

korzystanie z rozwiązań technicznych zawartych w niniejszym projekcie, w zakresie przekraczającym ustalone umowy na opracowanie dokumentacji, wymaga pisemnego zezwolenia: PRIMTECH Szymon Kito