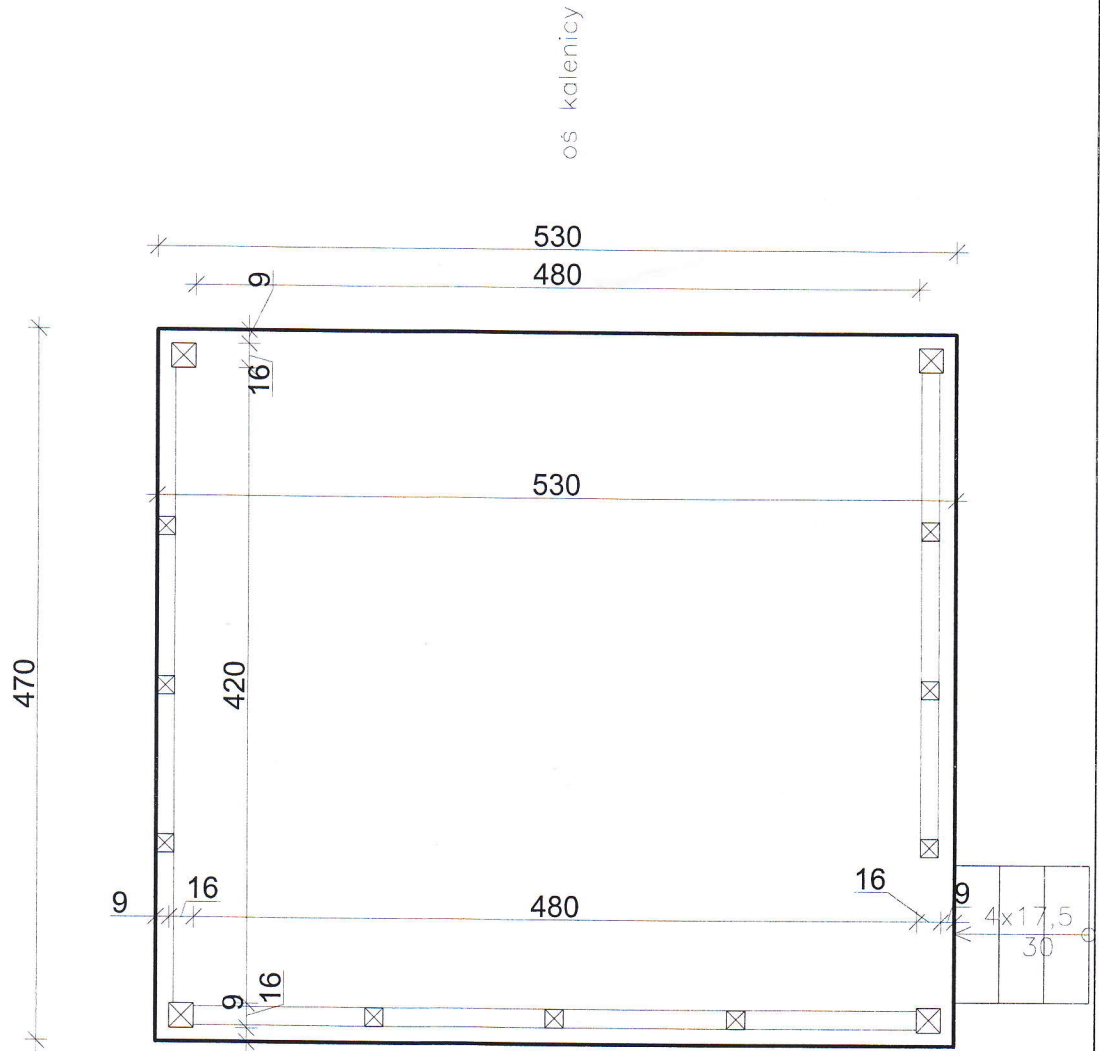
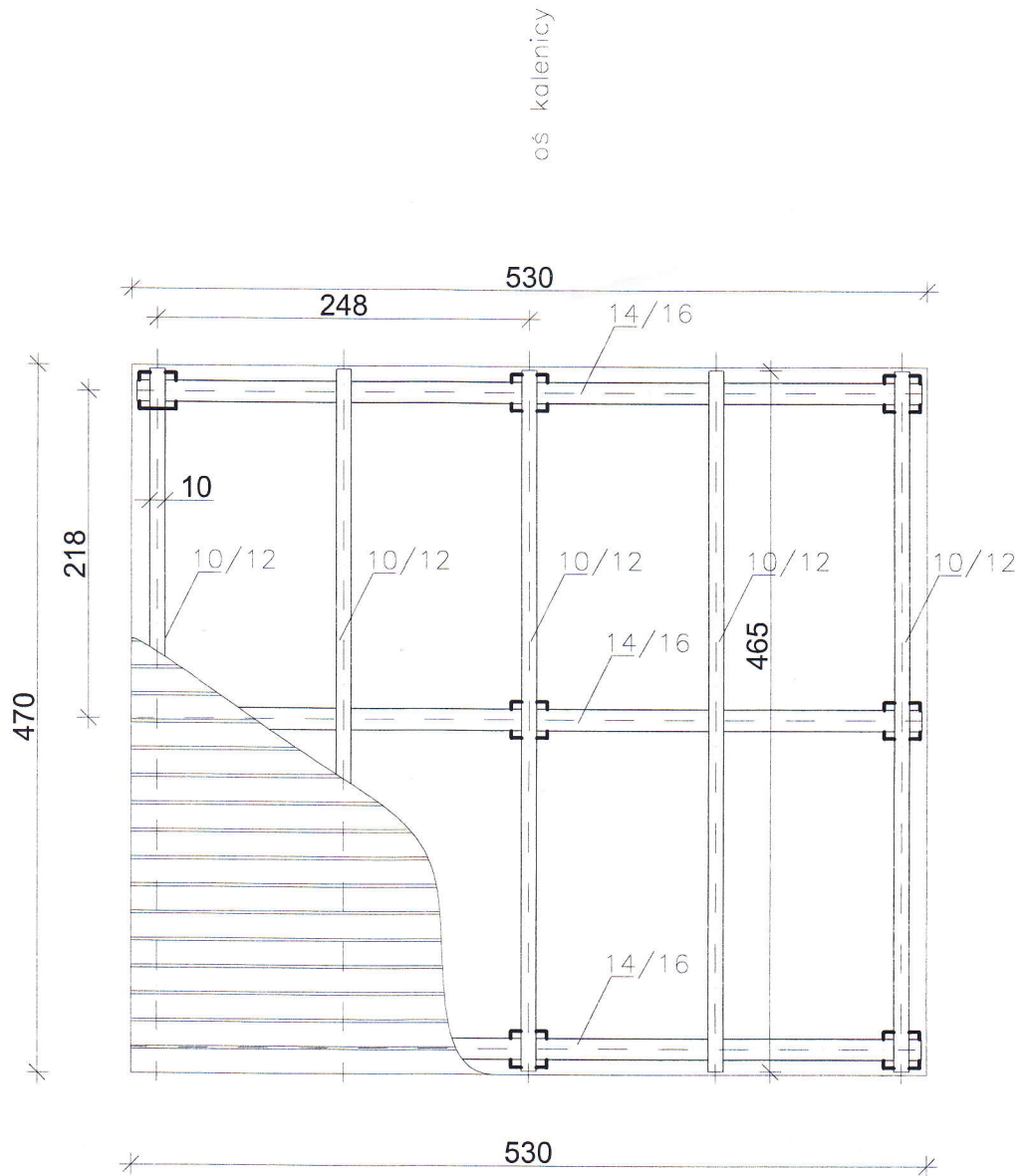


Rysunek	stopy fundamentowe		
Obiekt	Wiata		
Adres inwestycji	Działka nr 70/10 obręb Sorkwity, gm. Sorkwity		
Inwestor, właściciel	Gmina Sorkwity		
Projektował	Roman Wołosz	Skala 1:50	
Sporządził	Roman Wołosz	Data: 10.2012r.	Nr rys. 1

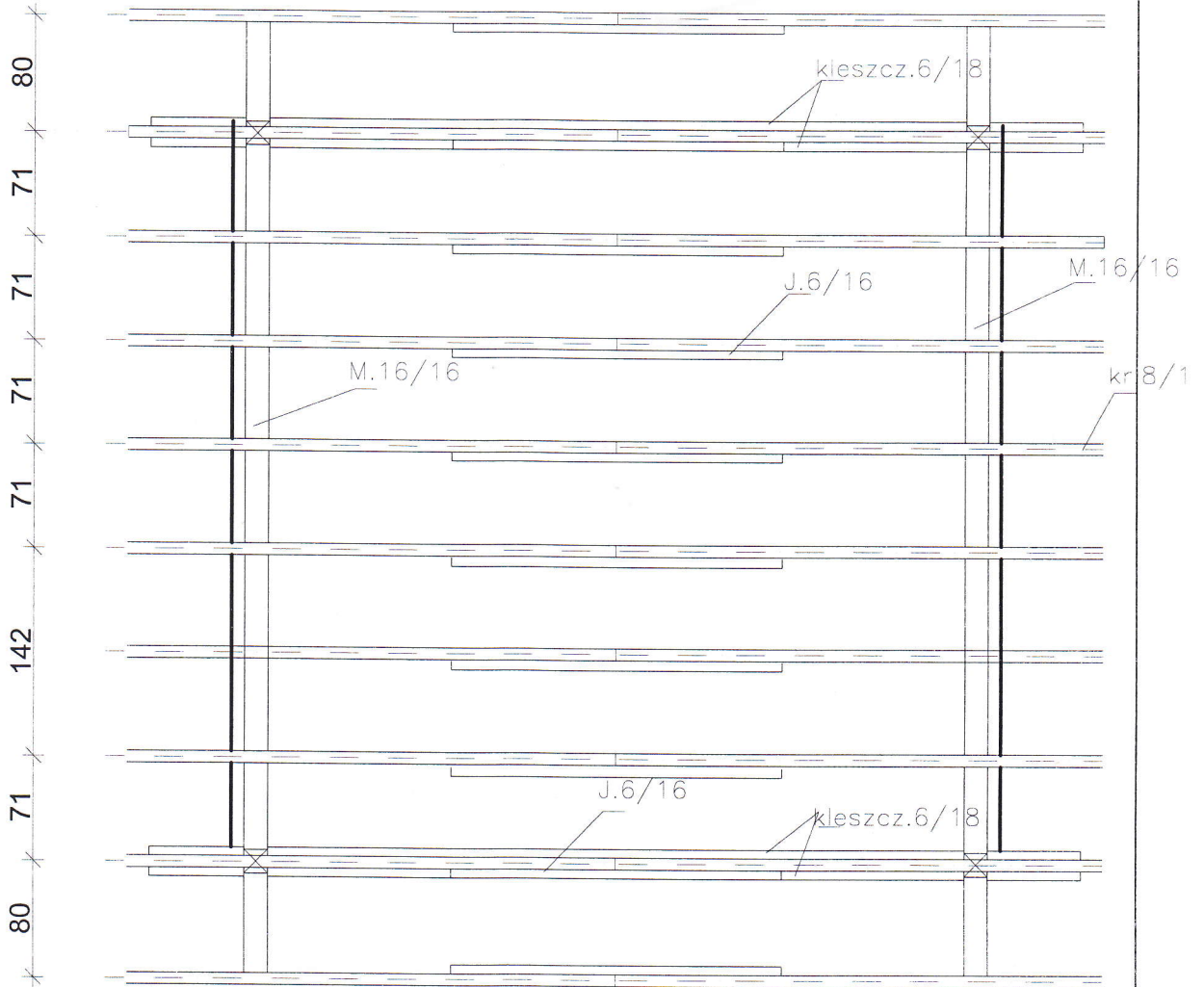


Rysunek	rzut poziomy	
Obiekt	Wiata	
Adres inwestycji	Działka nr 70/10 obręb Sorkwity, gm. Sorkwity	
Inwestor, właściciel	Gmina Sorkwity	
Projektował	Roman Wołosz	Skala 1:50
Sporządził	Roman Wołosz	Data: 10.2012r. Nr rys. 3



Rysunek	układ belek sceny		
Obiekt	Wiata		
Adres inwestycji	Działka nr 70/10 obręb Sorkwity, gm. Sorkwity		
Inwestor, właściciel	Gmina Sorkwity		
Projektował	Roman Wołosz	Skala 1:50	
Sporządził	Roman Wołosz	Data: 10.2012r.	Nr rys. 2

oś kalenicy



Rysunek	Układ więźby dachowej		
Obiekt	Wiata		
Adres inwestycji	Działka nr 70/10 obręb Sorkwity, gm. Sorkwity		
Inwestor, właściciel	Gmina Sorkwity		
Projektował	Roman Wołosz		Skala 1:50
Sporządził	Roman Wołosz		Data: 10.2012r.