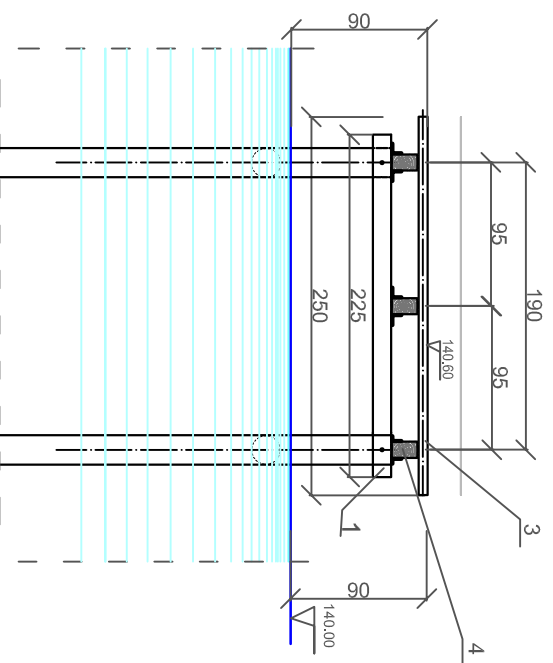


Pomost rekreacyjny Jezioro Piłakno  
 Lokalizacja: Rybno ob. Rybno gm. Sorkwity działka 278/10

INWESTOR: Gmina Sorkwity  
 11-731 Sorkwity ul. Olsztyńska 16a



Numeracja:		Gmina Sorkwity 11-731 Sorkwity ul. Olsztyńska 16a		Wykonawca: Projektowanie i Nadzór Płk Awtizel, Wykonawca 14-100 Osiedla i Wykazanie ul. 99 09-09-02	
Przebieg		Inż. Maciejko		Inż. uprawnień	
Opis		mgr inż. Andrzej Kozłowski		28x/08/OŁ	
Czas		Andrzej Kozłowski		22x/09/OŁ	
Data		Białystok		2022 r.	
Pobud		Budowa pomostu na jez. Piłakno Lokalizacja: Rybno gm. Sorkwity		14.08.2022	
Sygnat		Przebieg poprzeczny pomostu C-C		Inż. Ryganek	

SKALA  
 1:25

Pc-C